

## Nové řešení datových rozvodů pro byty

Řešení STAKOHOME (jako první již od roku 2006) nabízí levný a jednoduchý způsob, jak vyřešit dnes již zcela samozřejmé moderní datové rozvody. Řešení STAKOHOME nahrazuje zastaralé instalace telefonních sítí a nabízí možnost využít rozvody pro přenos hlasu, dat nebo IP-TV.

Myslet na dostatečný počet datových zásuvek se jednoznačně vyplácí. Většina zařízení, jakými jsou například televize, receivery,

přijímače, Set Top Boxy nebo DVD již obsahují datový konektor RJ45 a je tedy možné je propojit do jedné sítě, kde se jejich ovládání stane hračkou.

V bytových domech (resp. v jednotlivých bytech) není vhodné instalovat běžné datové rozváděče a do standardních elektrických rozváděčů s DIN lištami je téměř nemožné instalovat standardní tzv. patch panely (propojovací panely, nutné pro datové rozvody), dostupné na našem trhu. **STAKOHOME** bez kompromisů **tento problém vyřešil.**



„KONKURENČNÍ ŘEŠENÍ“ – Instalace datových rozvodů bez řešení STAKOHOME



Řešení slaboproudého bytového rozvaděče **STAKOHOME-BYTO2**

Na celé řešení STAKOHOME (na komplet bytového slaboproudého rozváděče) je vydáno prohlášení o shodě, včetně typových zkoušek (nezbytné pro revizi, případně kolaudaci bytu). To potvrzuje i typový štítek STAKOHOME, umístěný na rozváděči.

### OBSAH ŘEŠENÍ STAKOHOME

- El. rozváděč: např. OEZ, Siemens, Eaton, Hager, Legrand, Schneider, ABB atd. (nejlépe 3 řady/36 modulů) – v případě požadavku je možné dodat jiný typ (shodný design se **elektrickým rozváděčem**)
- Patchpanel(y) STAKOHOME-PATCH02-06 na DIN lištu
- Krycí lišty a záslepky
- Prachotěsný kartáč
- Sil. zásuvka 230 V (pro uchycení na dno rozváděče) pro napájení akt. prvků (router, switch atd.)
- Univerzální držáky (2ks) na DIN lištu pro uchycení aktivního prvku
- Typový štítek rozvaděče (vydaný naší firmou)

### VÝHODY ŘEŠENÍ STAKOHOME

- **Prostorově a finančně úsporné** (méně kabeláže).
  - Individuální řešení, **přesně na míru zákazníka.**
  - **Lze použít téměř jakékoliv elektrické rozváděče.** V bytě je tak zachován stejný design elektrického rozváděče se slaboproudým bytovým rozváděčem.
  - Uživatel má plnohodnotnou **datovou síť v rámci svého bytu pod kontrolou.**
  - Umožňuje zvolit si výrobce datových rozvodů.
- Kompatibilní** jsou různé typy konektorů s uchycením typu keystone, např. datové (cat.5, 6, 6A atd.), optické konektory (SC, LC, ST) apod..
- **Snadná instalace a následná manipulace.**

Řešení STAKOHOME podporuje a využívá také jeden z kvalitních poskytovatelů telekomunikačních služeb f. T-Mobile Czech Republic a.s. (je značkou skupiny Deutsche Telekom AG) a řešení zařazují do svých portfolií významní developři po celé ČR.

T-Mobile

Více informací (včetně videa) naleznete na [www.bytovy-rozvadec.cz](http://www.bytovy-rozvadec.cz)

## PATCH PANEL STAKOHOME-PATCH02-06

Nejnovější generace univerzálního a modulárního datového patch panelu

### OBSAH BALENÍ:

1 ks modulárního univerzálního plastového patch panelu na DIN lištu nebo rovný podklad, neosazený, pro 6 portů (typu keystone)

1 ks popisovače

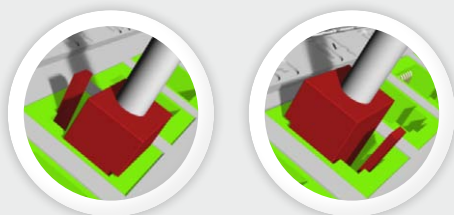
1 kpl předtištěné a prázdné popisovací pole

4 ks šrouby pro uchycení na rovný podklad

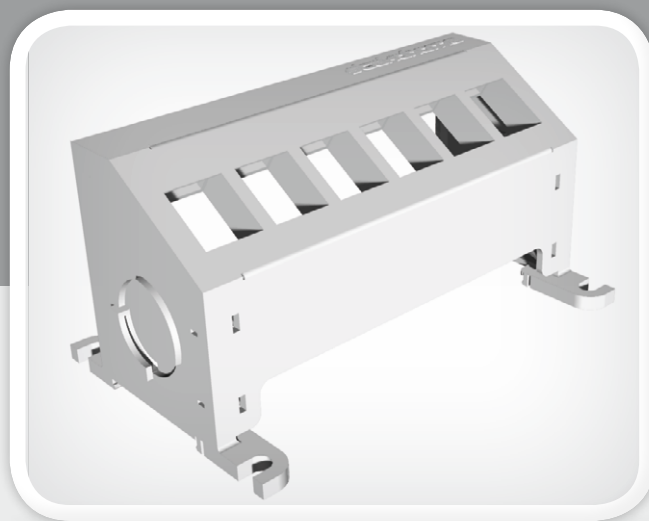
Pozn.: Tento patch panel je legislativně chráněn Úřadem průmyslového vlastnictví.

### Výhody

- Uchycení na DIN lištu (TS-35) nebo rovný podklad.
- Po upevnění patch panelu STAKOHOME-PATCH02-06 je možné odklopit jeho horní část, pro snadný přístup ke kabeláži a konektorům (obr. 1a a 1b).
- Patch panel lze násobit o dalších šest pozic (tzn. propojovat a spojovat spolu patch panely), boční systém úchyty bajonet (obr.2).
- Možnost otočení distanční lišty (umožňuje otočení konektorů v základním dílu o 180°).



- Nevyužité pozice patch panelu je možné zaslepit.
- Patch panel lze popisovat rovnou, (přiloženým fixem) nebo použít přiložené prázdné či předepsané etikety.
- Patch panel STAKOHOME-PATCH02-06 je možné osadit konektory RJ45 keystone (cat.5, 6, 6A), optickými konektory (SC, LC, ST), audio konektory, konektory pro rozvod STA a dále všemi moduly, konektory a redukcemi, které mají uchycení typu keystone.



1A



1B



2



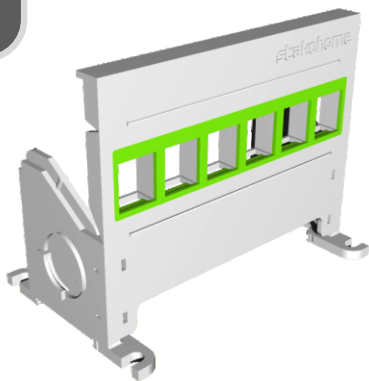
**Široké využití v bytové výstavbě.** Díky možnosti zapojit různé druhy konektorů se tento patch panel dobře hodí k využití na nejrozličnějších projektech (např. ozvučení, rozvody TV-SAT, CCTV, zabezpečovací systémy, měření a regulace atd.).

Patch panel je také vhodný (pro své malé rozměry a možnosti upevnění na rovný podklad) do rodinných domů, kde se instaluje spolu s dalšími technologiemi (např. TV-SAT) do jednotného rozvaděče/skříně.



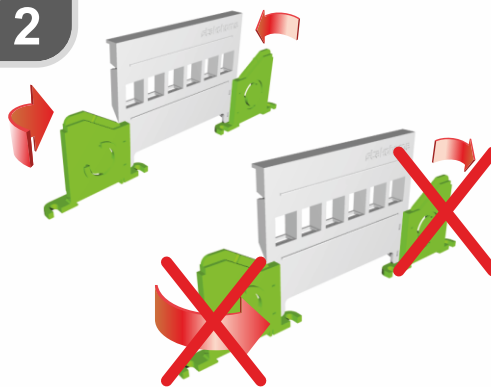
Více informací (včetně videa) naleznete na [www.bytovy-rozvadec.cz](http://www.bytovy-rozvadec.cz)

1



Základní díl, distanční lišta je již instalována.

2



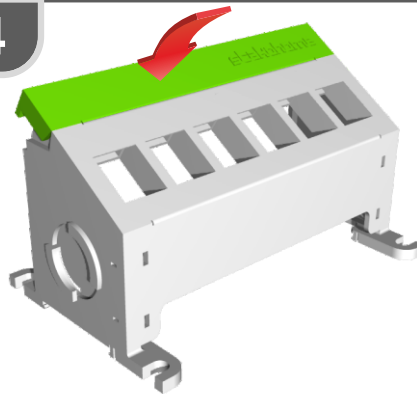
Otočení bočních (výklopných) dílů. POZOR, otáčet správným směrem dle obrázku, jinak může dojít k odlomení!

3



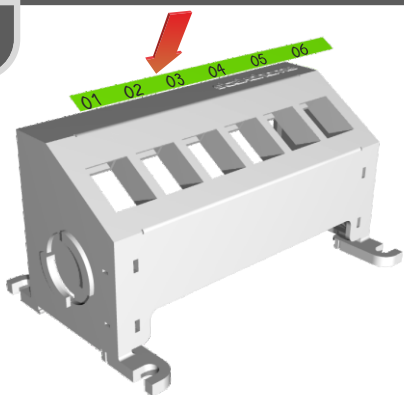
Přiklopení střední části základního dílu.

4



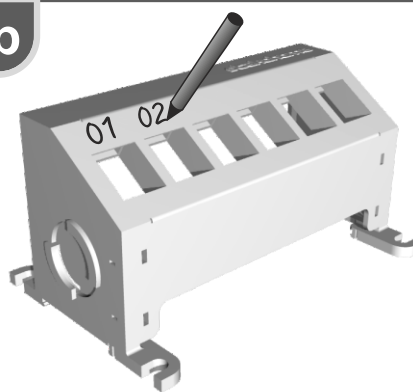
Přiklopení horní části základního dílu.

5a



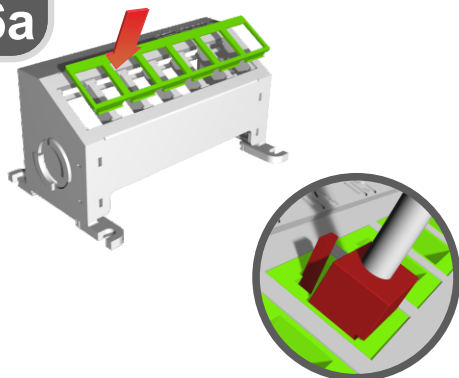
Popis složeného patch panelu. Přilepením štítku popisky.

5b



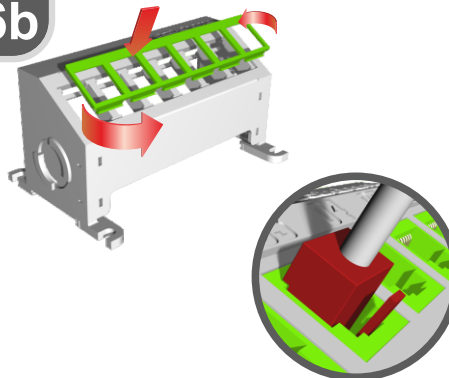
Popis složeného patch panelu. Přimo na patch panel pomocí přiloženého lihového popisovače.

6a



Standardní (z výroby) uchycení distanční lišty (6-ti rámečků).

6b



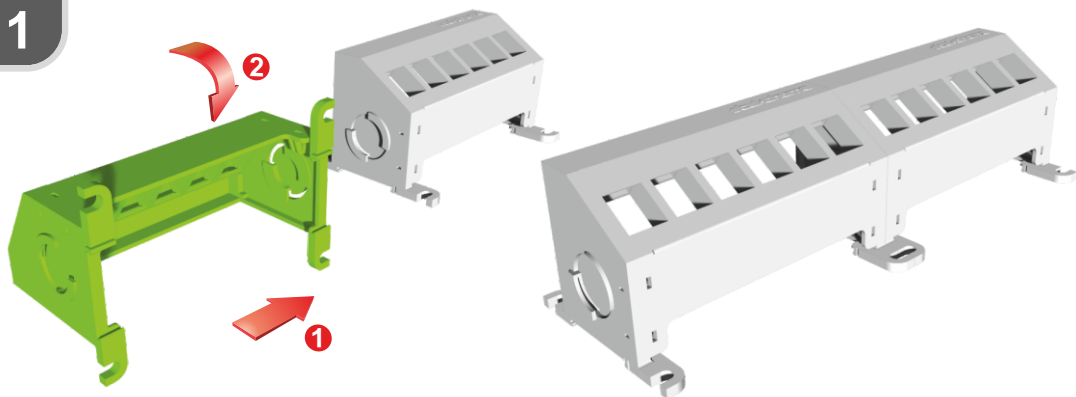
Možnost otočení distanční lišty (umožňuje otočení konektorů v základním dílu o 180°). POZOR, distanční lištu vytahovat postupně, nevytrhávat nebo jinak tahat.



1

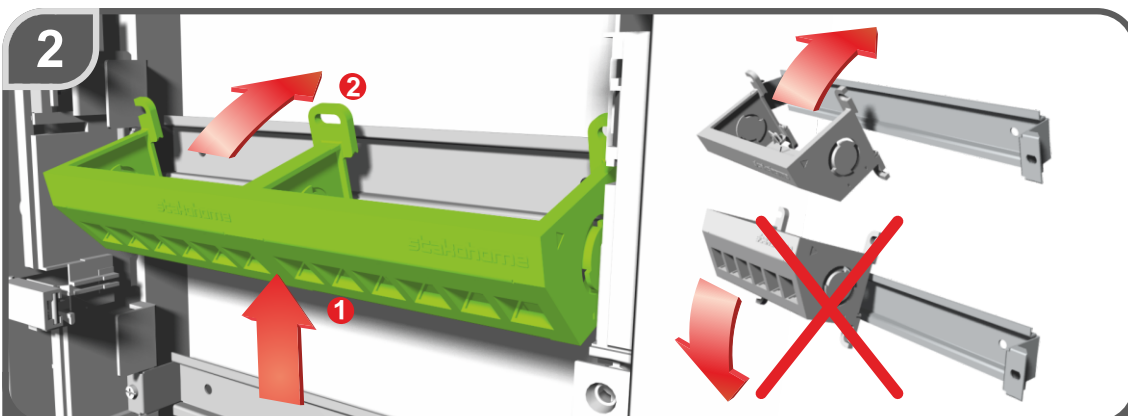
STR.

1



Možnost spojovat do série. Přiložit patch panely k sobě a otočit.

2



Uchycení na DIN lištu (TS-35). Nejprve je nutné zachytit patchpanel za dolní drážku a poté zacvaknout (je potřeba použít mírné síly) horní částí patch panelu na DIN lištu.

3



Uchycení na rovný podklad pomocí přiložených šroubů.

**Pozn.: Po upevnění univerzálního rozvodného panelu je možné odklopit jeho horní odklopné části, pro snadný přístup ke kabeláži a konektorům.**

P/N: STAKOHOMEPATCH02-06

Vyrobeno z: plastu PP

Rozměry: 122 x 63 x 47 (78 mm včetně úchytů) (ŠxVxH v mm)

Balení obsahuje: 1ks patch panel  
1ks líhový popisovač  
4ks šrouby  
1 sada popisek

Legislativní ochrana výrobku:  
- chráněno užitným a průmyslovým vzorem

Distributor:

**stakohome®**  
Stakohome Network s.r.o.  
www.bytovy-rozvadec.cz  
www.inteligentni-byt.cz  
mob.: 776 780378



inteligentní  
Byt®

TECHNOLOGIE PRO INTELIGENTNÍ DOMY A BYTY  
NÁVRHY, PROJEKTY, DODÁVKY, INSTALACE, SERVIS